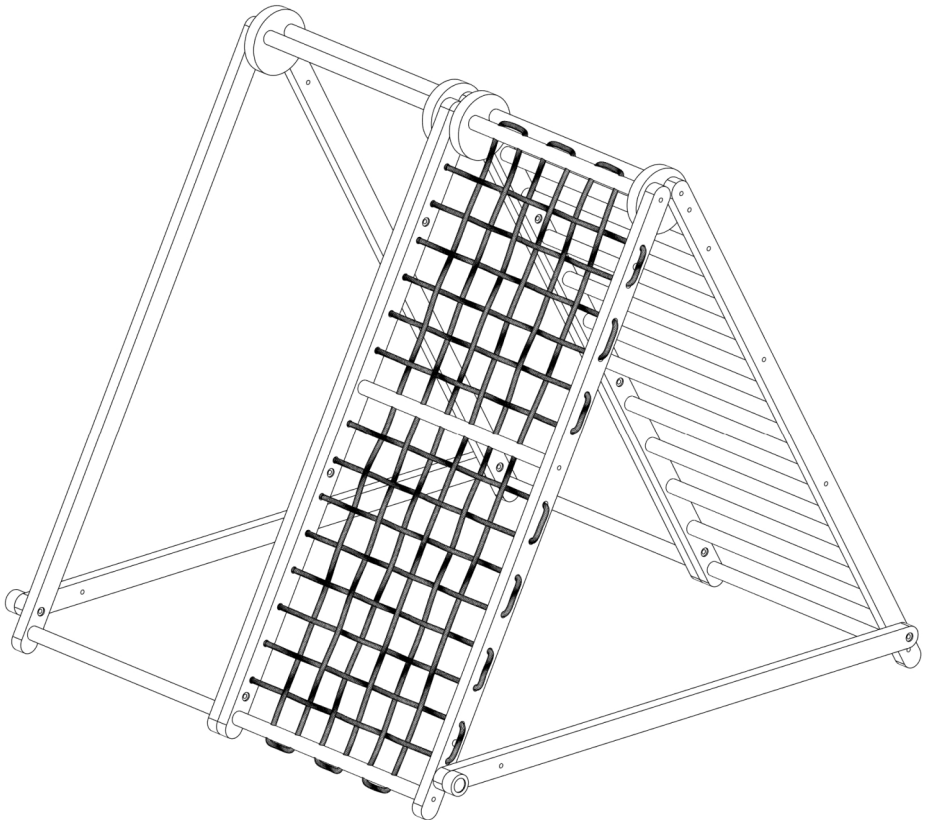


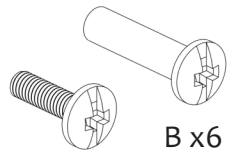
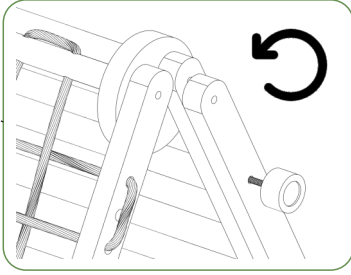
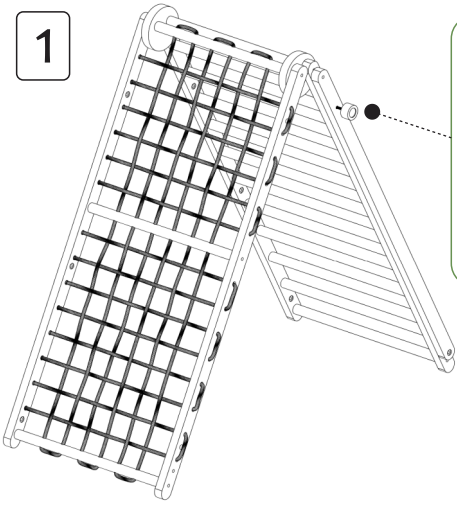
CLIFF Flex

Klappbares Klettergerüst
Bedienungsanleitung

Foldable climbing frame
Assembly manual



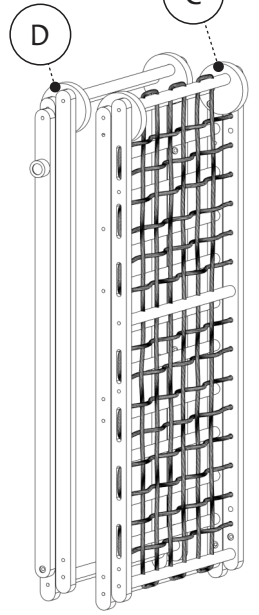
1



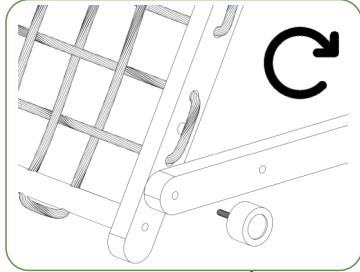
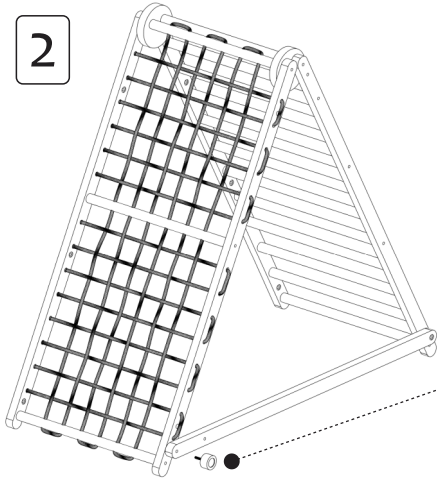
B x 6

A x 6

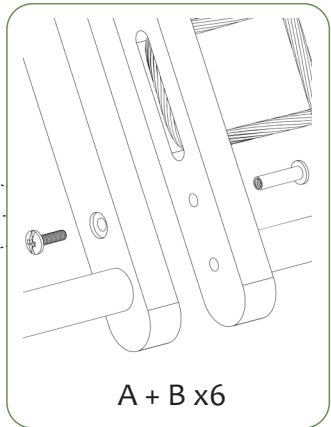
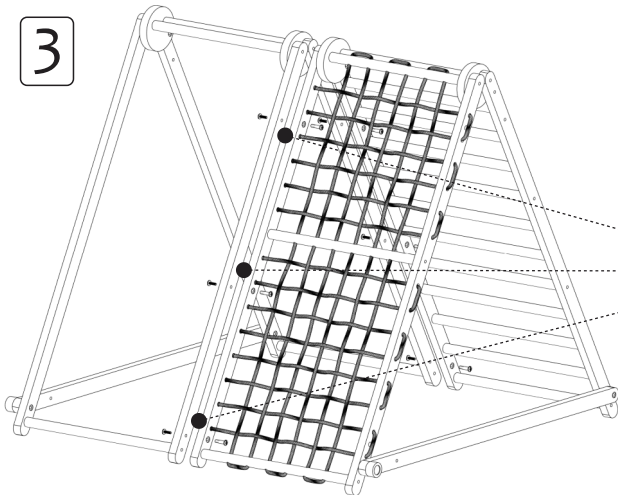
C



2



3



A + B x 6

DE

1. Stellen Sie Modul C wie in der Abbildung gezeigt senkrecht auf und drehen Sie die runde CLIFF-Handschaube heraus.
2. Schrauben Sie die CLIFF-Handschaube, wie abgebildet, an das untere Ende der Leiter und ziehen Sie sie fest an. Wiederholen Sie diesen Schritt mit Modul D.
3. Verbinden Sie beide Module gemäß der Abbildung mit den Schraubbefestigungen A und B.

Achtung: Verwenden Sie kein Elektrowerkzeug, um Beschädigungen am Material zu vermeiden.

EN

1. Place Module C upright as shown in the picture and unscrew the round CLIFF hand screw.
2. Insert the CLIFF hand screw into the lower end of the ladder as shown in the picture, and tighten it securely. Repeat this step with Module D.
3. Connect both modules using screw fittings A and B, as shown in the picture.

Important: Do not use power tools, as this may damage the material.

DE

ACHTUNG

Montage nur durch Erwachsene. Max. Gewicht: 60 kg (max. 2 Kinder).
Kleinteile enthalten – außerhalb der Reichweite von Kindern aufbewahren.
Nur unter Aufsicht von Erwachsenen verwenden.

MONTAGE

In sicherem Abstand zu Möbeln, Treppen, Kabeln usw. aufbauen.
Nur auf ebenem, flachem Untergrund verwenden.
Weiche Matte oder Teppich unterlegen.
Genügend Platz für sicheres Spielen einplanen.
Anfangs unebener Stand ist durch Holzdehnung normal und gleicht sich aus.

VERWENDUNG

Die Benutzung ist nur unter Aufsicht von Erwachsenen gestattet.
Nur für den Innenbereich geeignet (kurzzeitig auch im Trockenen im Außenbereich verwendbar).
Maximale Belastung: 60 kg / maximal 2 Kinder gleichzeitig.
Nicht zweckentfremden! Bitte keine Gegenstände wie Seile, Gurte oder ähnliches befestigen.

WARTUNG

Regelmäßig auf lose Teile, scharfe Kanten oder sonstige Schäden prüfen.
Zur Reinigung ein leicht angefeuchtetes Tuch oder ein geeignetes Reinigungstuch verwenden – bitte nicht durchnässen.
Für Ersatzteile wenden Sie sich an: info@cliff-toys.com

ENTSORGUNG

Wenn möglich recyceln. Vor der Entsorgung vollständig zerlegen.
Entsorgung gemäß den örtlichen Vorschriften.

EN

ATTENTION

Adult assembly required. Max weight: 60 kg (max. 2 children).
Contains small parts – keep out of children's reach.
Use only under adult supervision.

INSTALLATION

Assemble away from furniture, stairs, wires, etc.
Use only on flat, even surfaces.
Place a soft mat or carpet underneath.
Ensure space for safe play.
Initial unevenness is normal due to wood twisting; it will settle.

USEAGE

Use only under adult supervision. For indoor use only
(short-term use outdoors is possible in dry conditions).
Maximum load: 60 kg / up to 2 children at the same time.
Do not misuse! Do not attach ropes, straps, or other similar objects.

MAINTENANCE

Regularly check for loose parts, sharp edges, or signs of damage.
Clean with a slightly damp cloth or a suitable cleaning wipe – do not soak.
For spare parts, please contact: info@cliff-toys.com

DISPOSAL

Recycle whenever possible. Disassemble completely before disposal.
Dispose of according to local regulations.

Willkommen in der Cliff-Familie!

Wir sind uns sicher, dass dieses Produkt euch unzählige glückliche Momente und Lächeln bereiten wird. Als Eltern haben wir Cliff entwickelt, weil wir glauben, dass unsere Kinder das Beste verdienen. Unsere Vision ist: aktive und glückliche Kinder in jedem Zuhause.

Falls Du uns brauchst, sind wir für Dich immer da. Kontaktiere uns unter: info@cliff-toys.com.

Mit viel Liebe,
Die Cliff Familie

Welcome to the Cliff Family!

We are sure this product will bring countless smiles and happy moments to you and your family. As parents ourselves, we created Cliff because we believe our children deserve the best, and our mission is to inspire active and happy children in every home.

If you ever need us, we're here for you. Just reach out at info@cliff-toys.com.

With love,
Your Cliff Family

CLIFF Flex