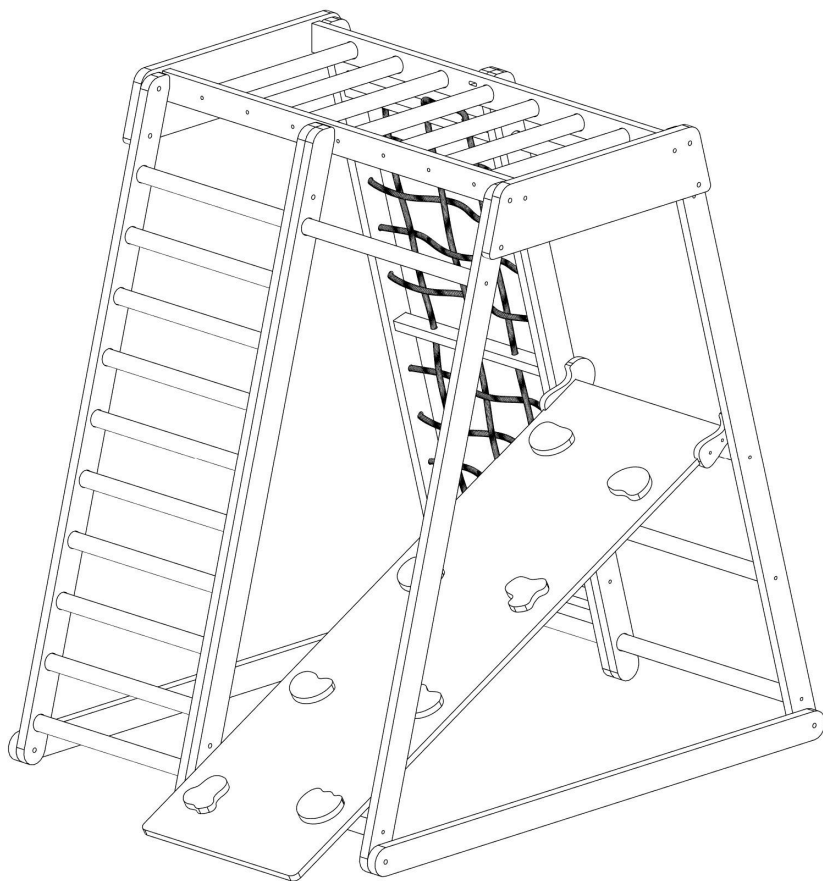


Klettergerüst / Climbing frame

Aufbauanleitung / Assembly manual

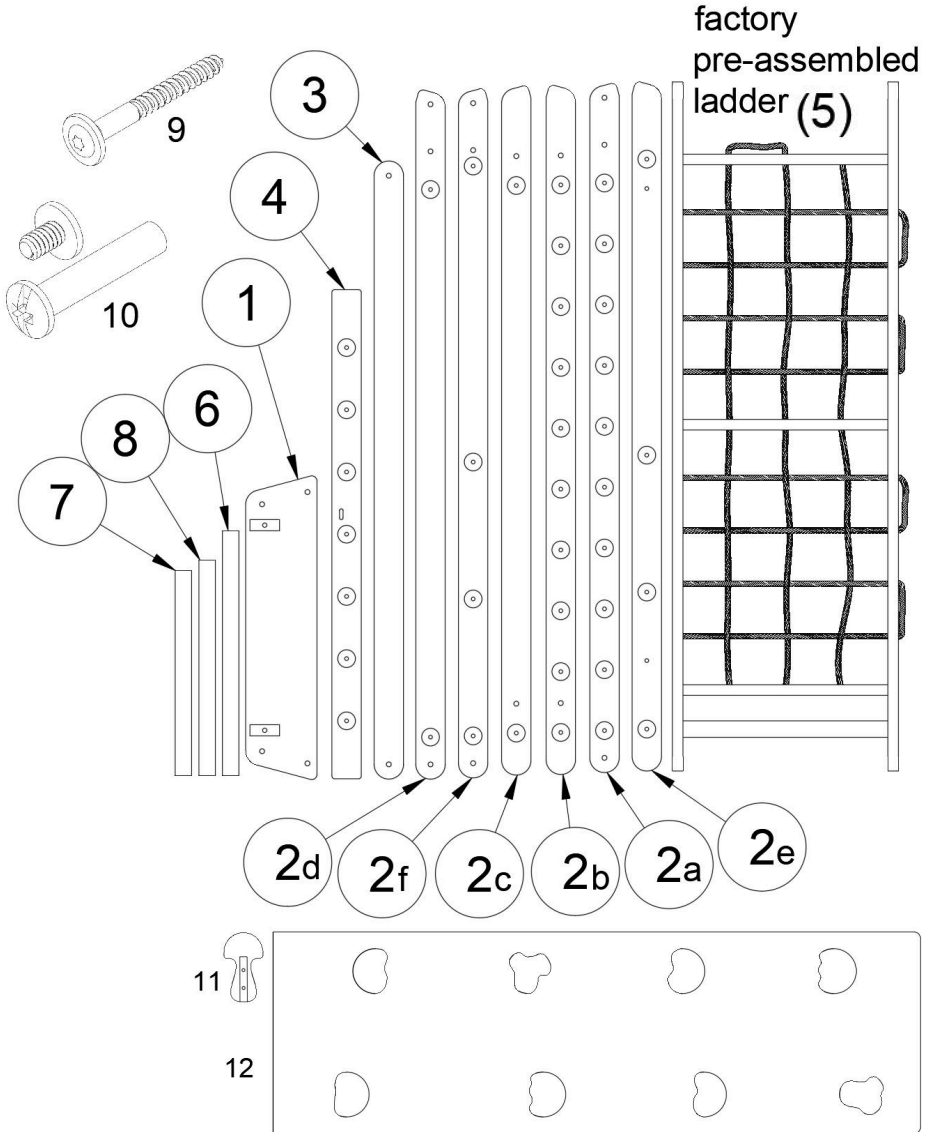
CLIFF



Teileliste

Teil Nummer	Artikel	Stückzahl
1	Trapezförmige Tafeln	2
2 a	Holzstab	1
2 b	Holzstab	1
2 c	Holzstab	1
2 d	Holzstab	1
2 e	Holzstab	1
2 f	Holzstab	1
3	Bodenleiste	2
4	Holzstäbe	2
5	Strickleiter	1
6	Lange Holzsprossen	6
7	Holzsprossen	7
8	Kurze Holzsprossen	11
9	Schrauben	64
10	Verbindungsbuchsen mit Schrauben	12
11	Befestigungsbügel	2
12	Rampe	1

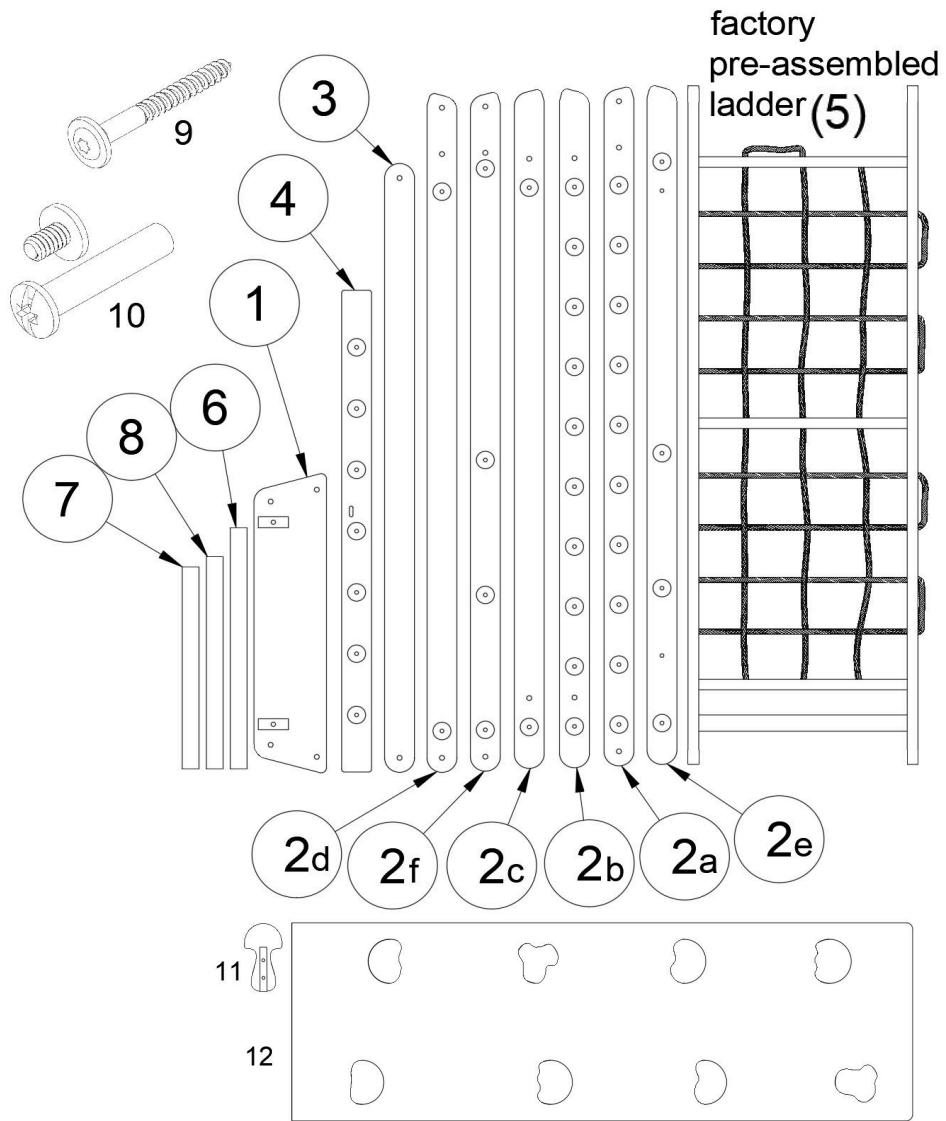
CLIFF



Parts list

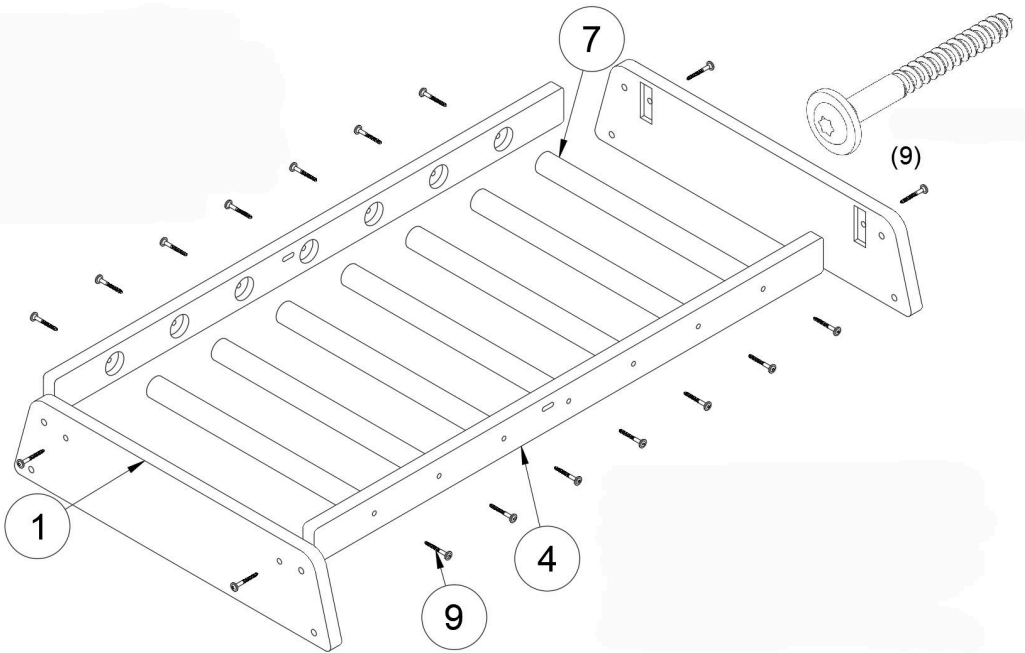
Part number	Item	Quantity
1	Trapezoid sides	2
2 a	Leg	1
2 b	Leg	1
2 c	Leg	1
2 d	Leg	1
2 e	Leg	1
2 f	Leg	1
3	Bottom support bar	2
4	Beams	2
5	Ladder	1
6	Long bars	6
7	Wooden bars	7
8	Short bars	11
9	Screws 40 x 6 mm	64
10	Binding barrels and screws 35 x 8 mm	12
11	Ramp fixing brackets	2
12	Ramp	1

CLIFF



CLIFF

Schritt 1 / Step 1



Anleitung für Schritt 1 / Step 1 Instructions

- A. Stecken Sie die 7 Holzspinnen (7) in die beiden Holzstäbe (4), sodass sie fest sitzen. Befestigen Sie die Spinnen dann wie abgebildet mit 14 Schrauben (9).
- B. Stecken Sie die Enden der vormontierten Teile (4+7) in die rechteckigen Öffnungen der beiden Trapeztafeln mit Logo (1) und sichern Sie sie mit je 2 Schrauben (9).

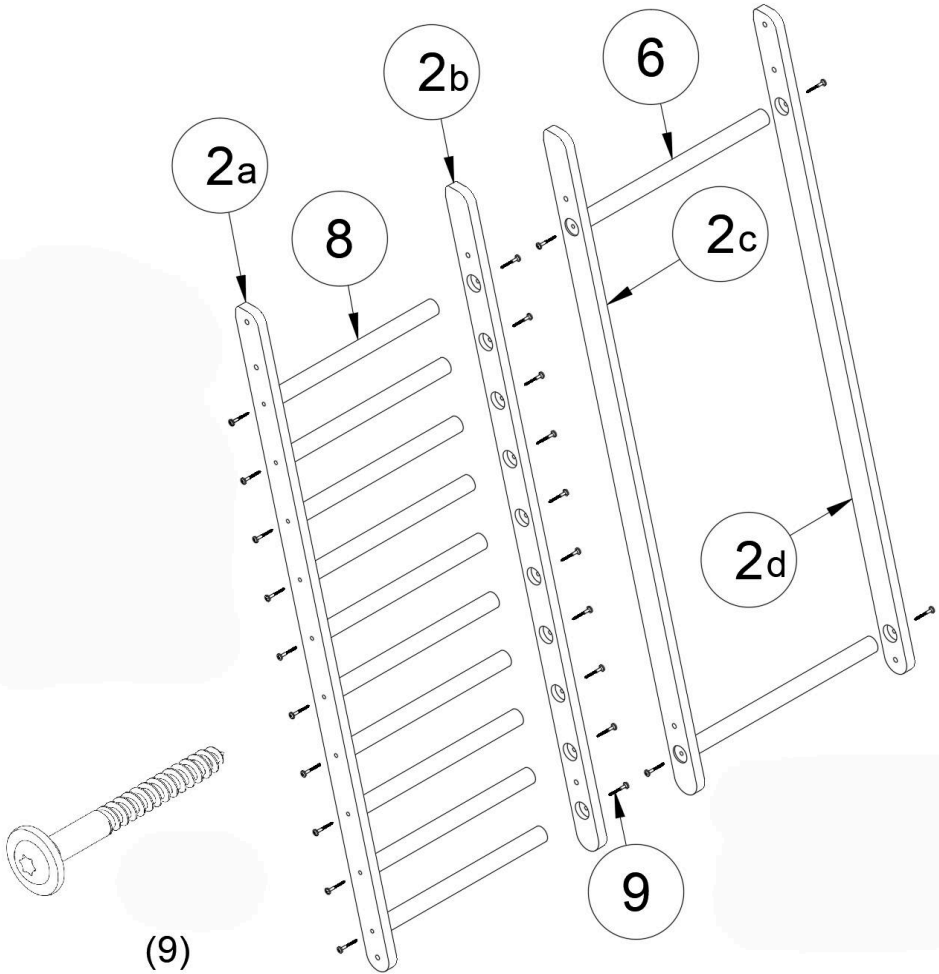
Hinweis: Ziehen Sie die Schrauben nicht mit übermäßiger Kraft an.

- A. Carefully insert the 7 wooden bars (7) into the two wooden beams (4) so that they sit firmly. Then attach the bars as shown with 14 screws (9).
- B. Insert the ends of the pre-assembled beams (4+7) into the rectangular openings of the two trapezoid sides with logo (1) and secure each of them with 2 screws (9).

Note: Do not use excessive force when tightening.

CLIFF

Schritt 2 / Step 2



CLIFF

Anleitung für Schritt 2 / Step 2 Instructions

- A. Stecken Sie die 10 Holzspalten (8) in beide Holzstäbe (2a, 2b) und sichern Sie sie wie abgebildet mit 20 Schrauben (9).
- B. Stecken Sie die 2 Holzspalten (6) in die Holzstäbe (2b, 2c) und sichern Sie sie wie abgebildet mit 4 Schrauben (9).

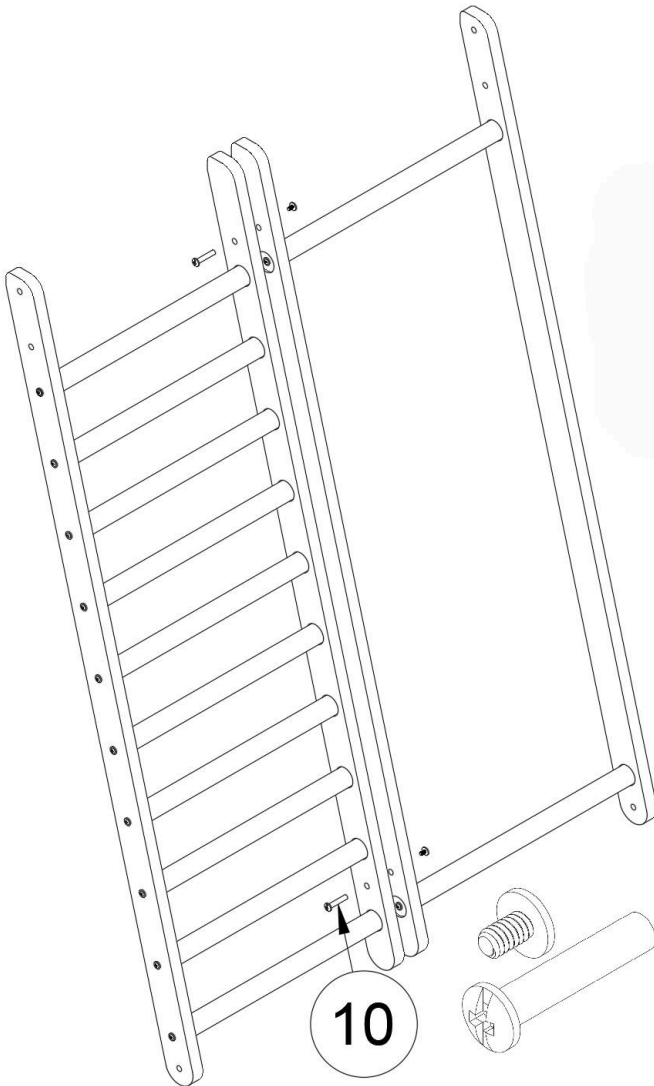
Achtung: Holzstab 2d hat oben eine zusätzliche Öffnung im Vergleich zu Holzstab 2c. Stellen Sie sicher, dass Holzstab 2d wie abgebildet außen an der Konstruktion angebracht ist.

-
- A. Insert the 10 wooden bars (8) into both legs (2a, 2b) and secure them with 20 screws (9) as shown.
 - B. Insert the 2 wooden bars (6) into the legs (2c, 2d) and secure them as shown with 4 screws (9).

Note: Leg 2d has an additional opening at the top compared to leg 2c. Ensure that leg 2d is positioned on the outer side of the assembly, as shown.

CLIFF

Schritt 3 / Step 3

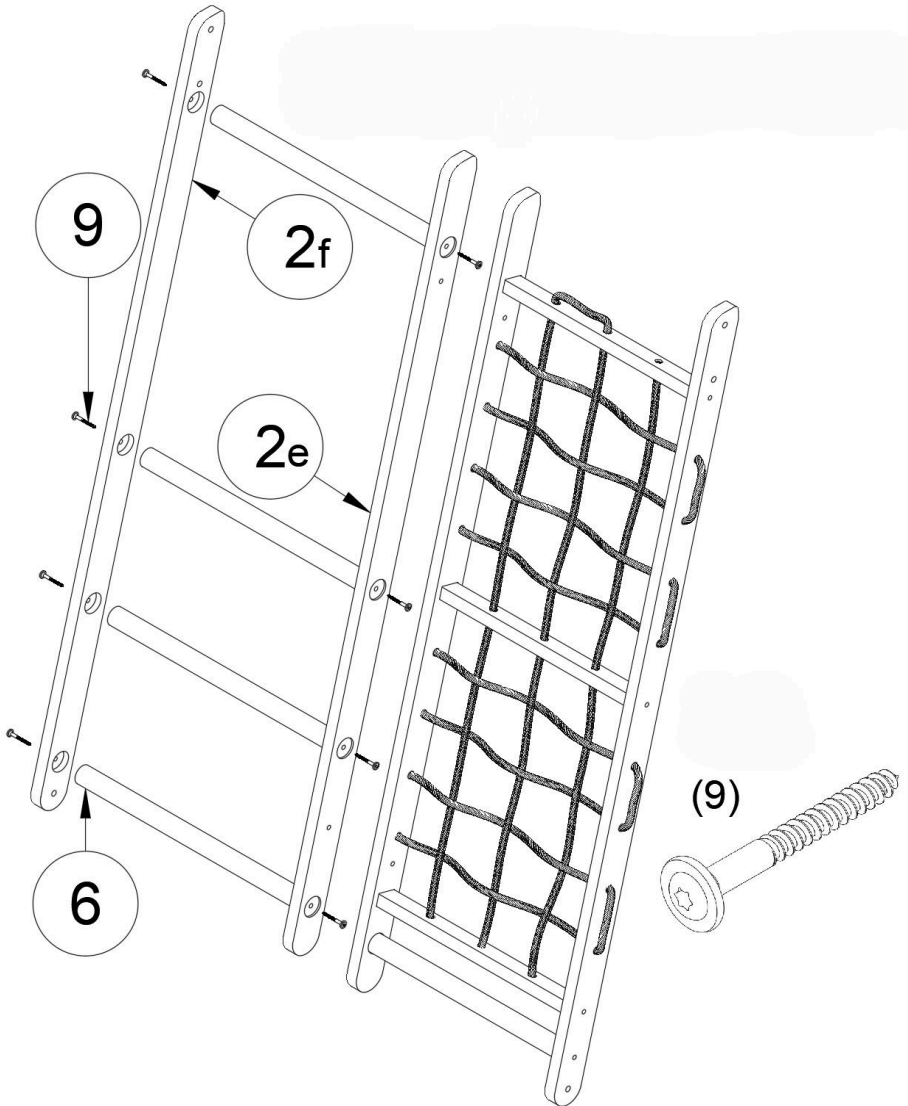


Anleitung für Schritt 3 / Step 3 Instructions

Befestigen Sie die bereits zusammengebauten Leitern an beiden Enden mit zwei Binde Hülse und Schrauben (10).

Attach the already assembled ladders together with two binding barrels and screws (10) at both ends.

Schritt 4 / Step 4



Anleitung für Schritt 4 / Step 4 Instructions

Stecken Sie die 4 langen Sprossen (6) vorsichtig in die Holzstäbe (2f, 2e) und befestigen Sie sie wie in den vorherigen Schritten.

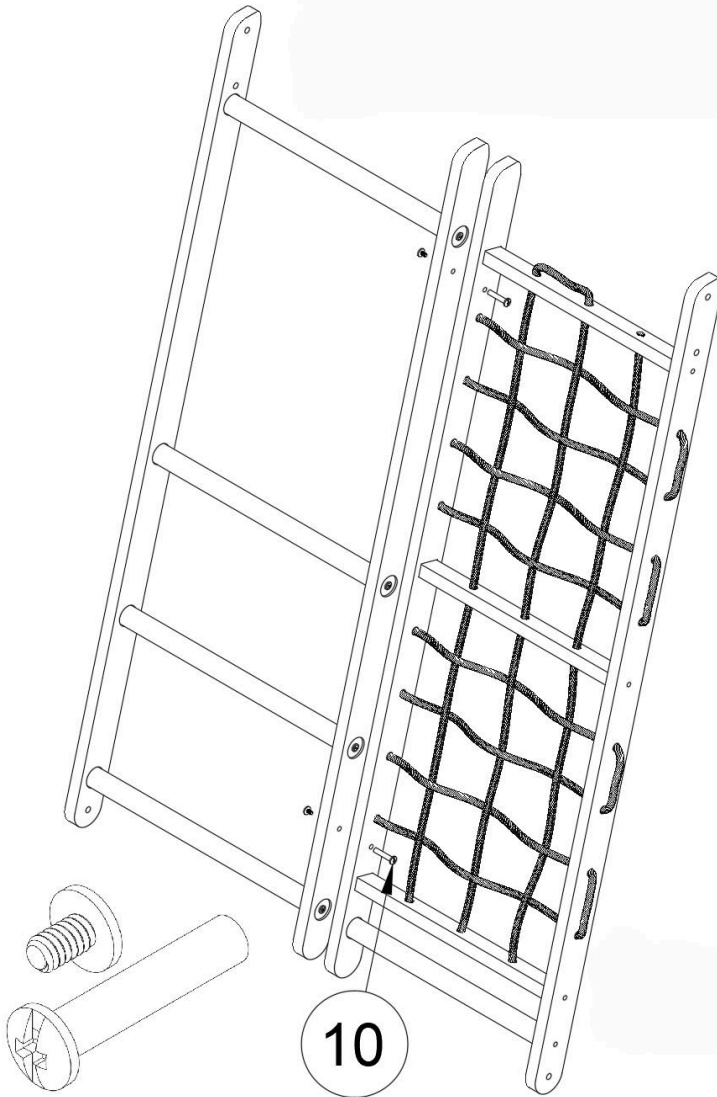
Achtung: Holzstab 2f hat oben eine weitere Öffnung im Vergleich zu Holzstab 2e. Achten Sie darauf, dass Holzstab 2f wie abgebildet an der Außenseite der Konstruktion angebracht wird.

Carefully insert the 4 long bars (6) into the legs (2f, 2e) and fasten them as in the previous steps.

Notice that leg 2f has one more opening at the top than leg 2e. Be sure to place leg 2f on the outside of the assembly as shown.

CLIFF

Schritt 5 / Step 5



Anleitung für Schritt 5 / Step 5 Instructions

Verbinden Sie die vormontierten Teile an beiden Enden mit jeweils zwei Verbindungsbuchsen und zwei Schrauben(10), wie angezeigt.

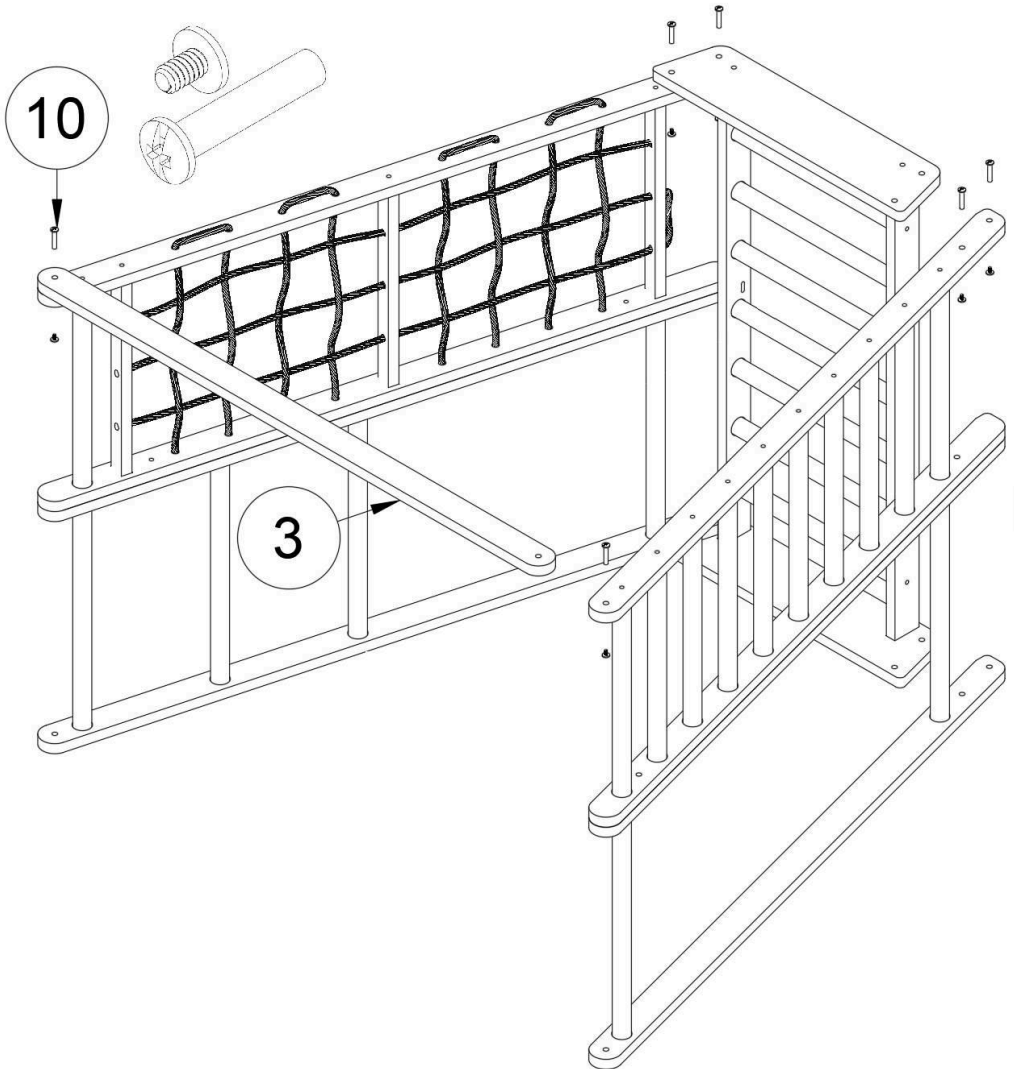
Hinweis: Die Strickleiter wird vormontiert geliefert.

Connect the pre-assembled parts at both ends with two binding barrels and two screws (10), as shown.

Note: The rope ladder is factory pre-assembled.

CLIFF

Schritt 6 / Step 6



CLIFF

Anleitung für Schritt 6 / Step 6 Instructions

- A. Stellen Sie das bereits aufgebaute Dacheil waagrecht auf, wie abgebildet. Fügen Sie dann vorsichtig die bereits montierten Wände des Klettergerüsts hinzu und richten Sie die Löcher an den Verbindungsstellen wie gezeigt aus. Befestigen Sie die Teile mit den Schrauben, aber ziehen Sie diese nur so weit an, dass sie gerade eben halten – die Schrauben sollten sehr locker sitzen, um die Flexibilität des Klettergerüsts für die nächsten Schritte zu bewahren.

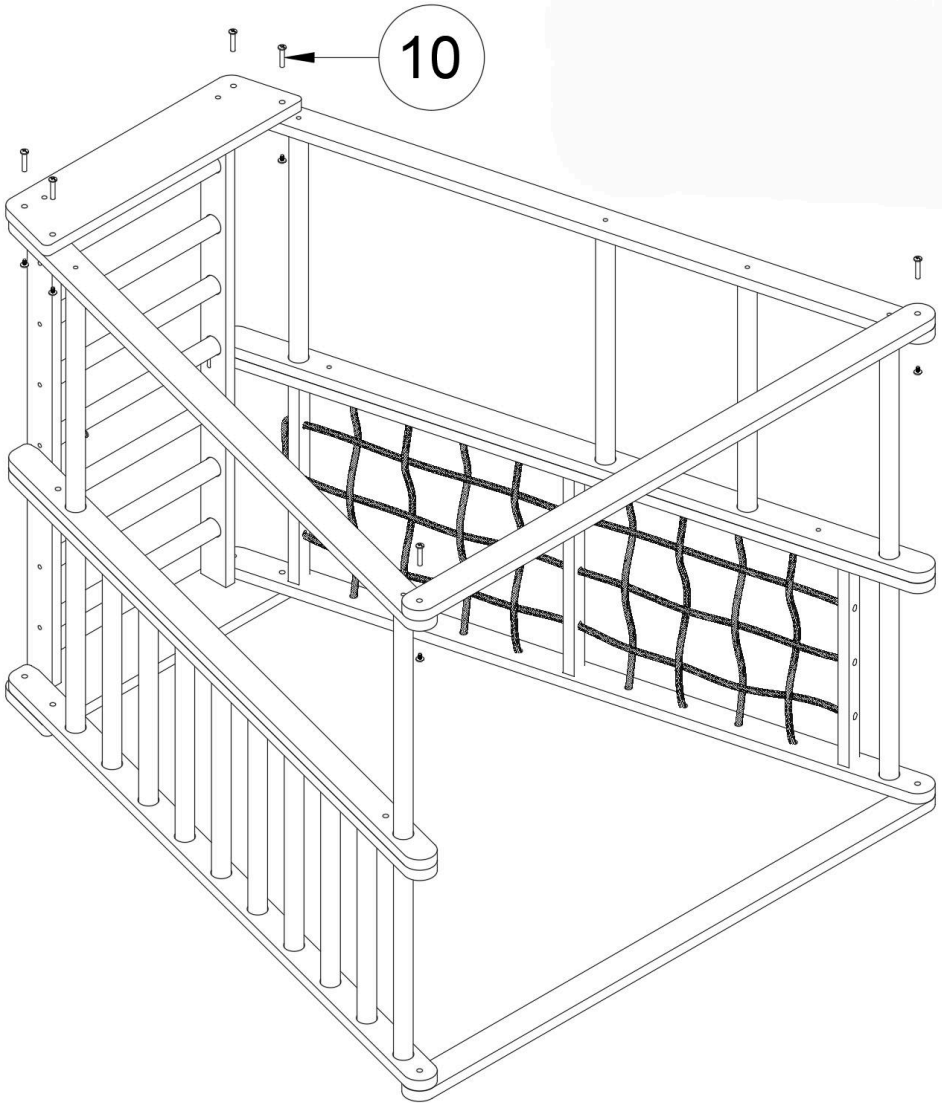
 - B. Verbinden Sie die untere Bodenleiste (3) wie abgebildet mit den beiden gegenüberliegenden Wänden des Klettergerüsts mithilfe der Schrauben (10).
-

- A. Place the assembled roof section flat, as shown. Carefully add the pre-assembled walls of the climbing frame, aligning the holes at the connection points as indicated. Attach the parts with screws (10), but only tighten them enough to hold - the screws should remain very loose to maintain the flexibility of the climbing frame for the next steps.

- B. Connect the bottom support bar (3) to the two opposing sides of the climbing frame as shown, using screws (10).

CLIFF

Schritt 7 / Step 7



CLIFF

Anleitung für Schritt 7 / Step 7 Instructions

Drehen Sie das Klettergerüst vorsichtig um und wiederholen Sie den vorherigen Schritt auf der anderen Seite. Ziehen Sie die Schrauben nur leicht an, sodass sie gerade so halten.

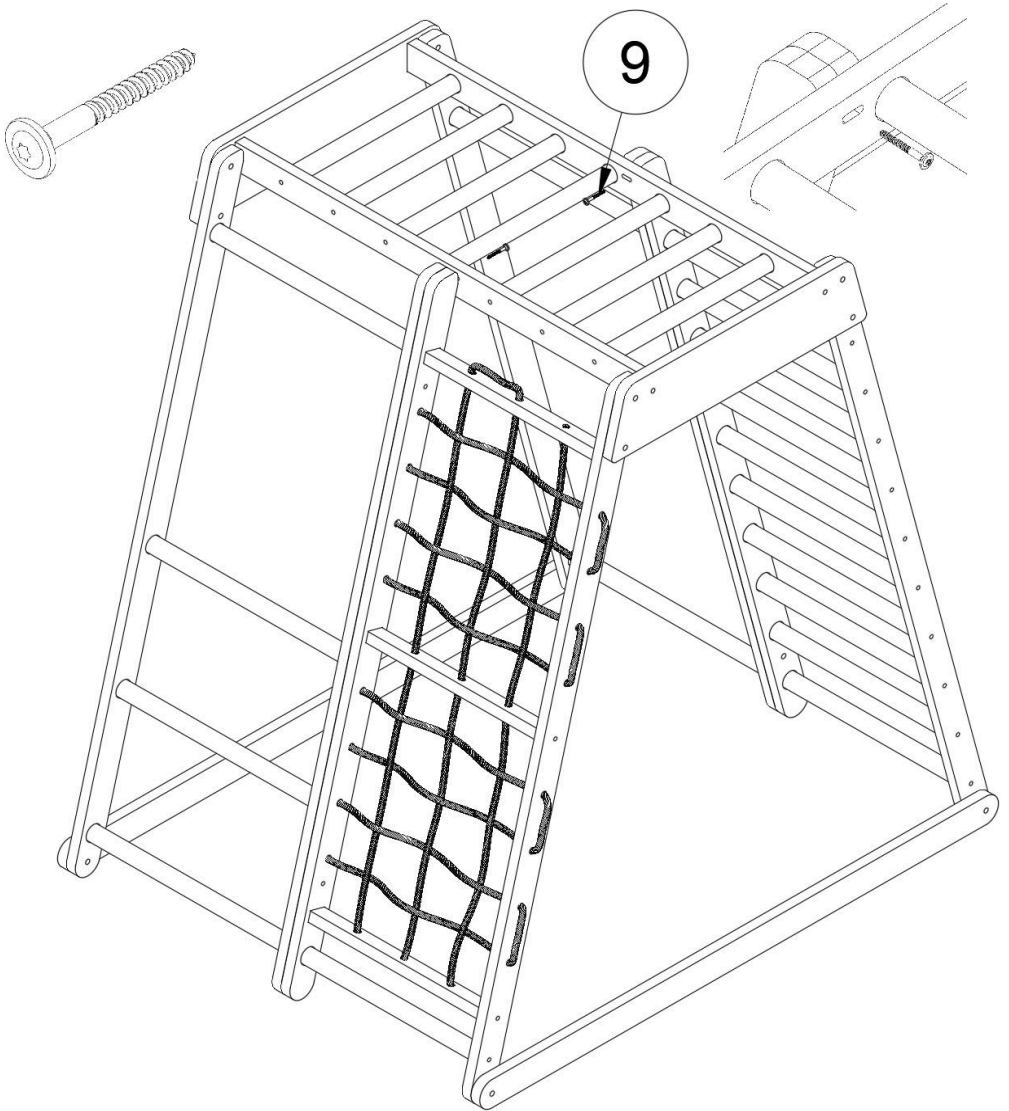
Wichtiger Hinweis: Wenn die Schrauben zu fest angezogen oder nicht locker genug sind, besteht die Gefahr, dass das Klettergerüst in der fertigen Variante nicht gerade steht und wackelt.

Carefully turn the climbing frame over and repeat the previous step on the other side as before. Do not tighten the screws too much just yet; just enough to hold them in place.

Important Note: If the screws are tightened too much or not loose enough, there is a risk that the climbing frame will not stand straight when finished and may wobble.

CLIFF

Schritt 8 / Step 8



CLIFF

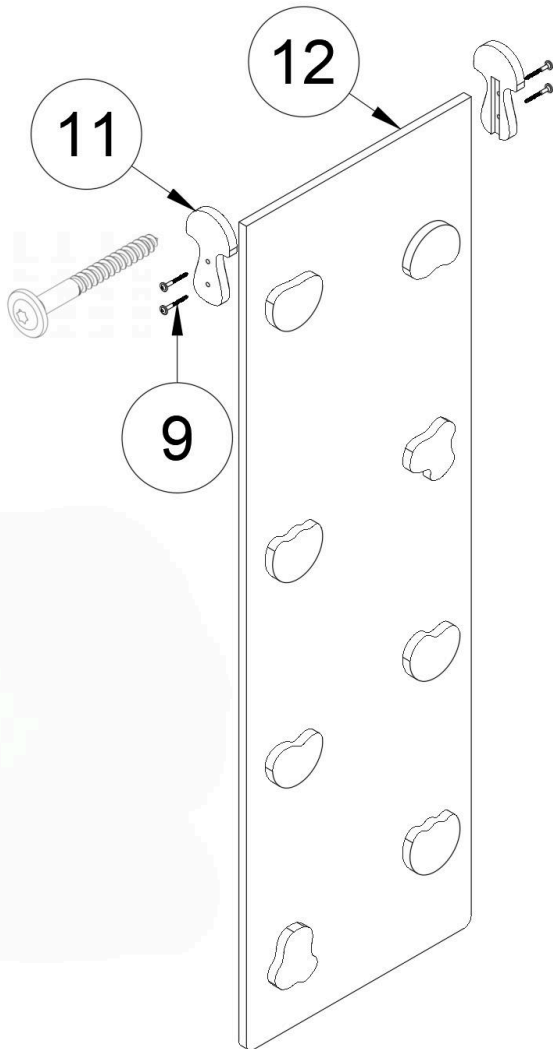
Anleitung für Schritt 8 / Step 8 Instructions

Als letzten Schritt bringen Sie das Klettergerüst in die aufrechte Position. Verbinden Sie die beiden letzten Schrauben (9) in der Mitte mit dem Dachteil, wie abgebildet. Bevor Sie alles festziehen, vergewissern Sie sich, dass keine Teile verspannen und das Gerüst nicht wackelt. Erst dann ziehen Sie alle Schrauben fest.

As the final step, position the climbing frame upright. Attach the last two screws (9) in the center to the roof, as shown. Before fully tightening, make sure all parts are properly aligned and the frame stands stable without wobbling. Once confirmed, securely tighten all screws.

CLIFF

Schritt 9 / Step 9



Anleitung für Schritt 9 / Step 9 Instructions

Setzen Sie die Befestigungsbügel (11) in die Rampe (12) ein und befestigen Sie sie mit Holzschrauben (9).

Hinweis: Vermeiden Sie beim Festziehen übermäßige Kraft.

Insert the fixing brackets (11) into the ramp (12) and secure them with 4 wood screws (9)

Note: Avoid using excessive force when tightening.

CLIFF