

DIESES PRODUKT IST EIN TEIL VON CLIFF COMBO.

CLIFF COMBO IST EIN FLEXIBLES KLETTERSISTEM, DAS SICH BELIEBIG ERWEITERN LÄSST – VOM BABYGYM AB GEBURT BIS ZUR KLETTERWAND FÜR DAS SCHULALTER UND DARÜBER HINAUS.

ALLE COMBO-PRODUKTE UND ADD-ONS SIND IN UNSEREM SHOP VERFÜGBAR:

WWW.CLIFF-TOYS.COM

THIS PRODUCT IS PART OF CLIFF COMBO.

CLIFF COMBO IS A FLEXIBLE CLIMBING SYSTEM THAT CAN BE EXPANDED AS DESIRED – FROM A BABY GYM FROM BIRTH TO A CLIMBING WALL FOR SCHOOL AGE AND BEYOND.

ALL COMBO PRODUCTS AND ADD-ONS ARE AVAILABLE IN OUR SHOP:

WWW.CLIFF-TOYS.COM

WILLKOMMEN IN DER CLIFF-FAMILIE!

WIR SIND UNS SICHER, DASS DIESES PRODUKT EUCH UNZÄHLIGE GLÜCKLICHE MOMENTE UND LÄCHELN BEREITEN WIRD. ALS ELTERN HABEN WIR CLIFF ENTWICKELT, WEIL WIR GLAUBEN, DASS UNSERE KINDER DAS BESTE VERDIENEN. UNSERE VISION IST: AKTIVE UND GLÜCKLICHE KINDER IN JEDEM ZUHAUSE.

FALLS DU UNS BRAUCHST, SIND WIR FÜR DICH IMMER DA. KONTAKTIERE UNS UNTER: INFO@CLIFF-TOYS.COM.

MIT VIEL LIEBE,
DIE CLIFF FAMILIE

WELCOME TO THE CLIFF FAMILY!

WE ARE SURE THIS PRODUCT WILL BRING COUNTLESS SMILES AND HAPPY MOMENTS TO YOU AND YOUR FAMILY. AS PARENTS OURSELVES, WE CREATED CLIFF BECAUSE WE BELIEVE OUR CHILDREN DESERVE THE BEST, AND OUR MISSION IS TO INSPIRE ACTIVE AND HAPPY CHILDREN IN EVERY HOME.

IF YOU EVER NEED US, WE'RE HERE FOR YOU. JUST REACH OUT AT INFO@CLIFF-TOYS.COM.

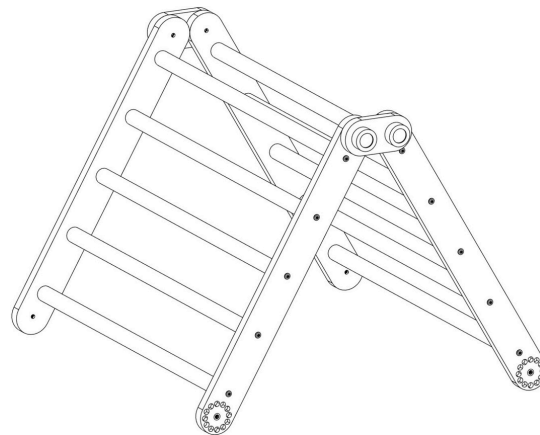
WITH LOVE,
YOUR CLIFF FAMILY

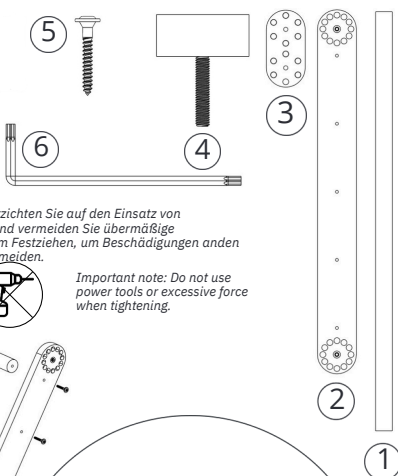
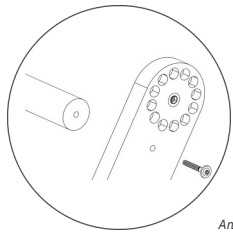
CLIFF™

CLIFF Combo

CLIFF COMBO BASIS SET
AUFBAUANLEITUNG

CLIFF COMBO BASIS SET
ASSEMBLY MANUAL

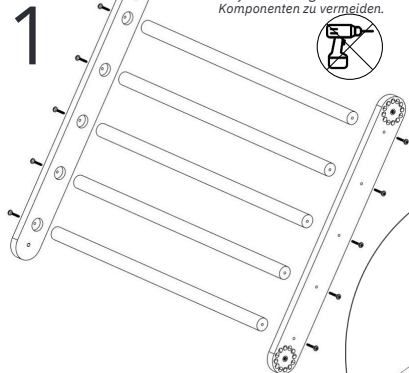




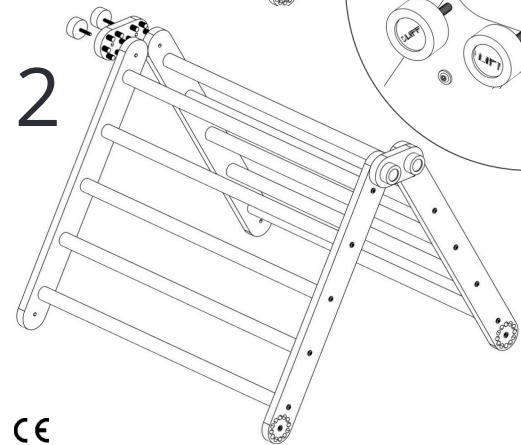
Anmerkung: Bitte verzichten Sie auf den Einsatz von Elektrowerkzeugen und vermeiden Sie übermäßige Kraftanwendung beim Festziehen, um Beschädigungen an den Komponenten zu vermeiden.



Important note: Do not use power tools or excessive force when tightening.



2



Spiel dich fit!
CLIFF

Teileliste

Schritt 1

Befestige die fünf Holzsprossen (1) an den zwei Holzbalken (2) mit zehn Schrauben (5) und schraube sie von beiden Seiten fest. Wiederhole diesen Schritt, um die zweite identische Leiter aufzubauen.

Schritt 2

Befestige die Verbindungselemente aus Holz (3) im gleichen Winkel, wie abgebildet, an den bereits aufgebauten Leitern und verschraube sie mit den vier Schrauben mit dem Logo (4).

Step 1

Attach five wooden bars (1) between two beams (2) using ten screws (5), securing them from both sides. Repeat this step to assemble the second identical ladder.

Step 2

Attach the connecting panels (3) at an angle as shown, to the assembled ladders. Fasten them with the four screws with the Cliff logo (4).

1. 10 x Holzsprossen
2. 4 x Holzbalken
3. 2 x Verbindungselemente
4. 4 x Schrauben mit Logo
5. 20 x Schrauben
6. 1 x Imbusschlüssel

Parts list

1. 10 x Wooden bars
2. 4 x Beams
3. 2 x Connecting panels
4. 4 x Screws with logo
5. 20 x Screws
6. 1 x Torx key

DE

ACHTUNG Montage nur durch Erwachsene. Max. Gewicht: 60 kg (max. 2 Kinder). Kleinteile enthalten – außerhalb der Reichweite von Kindern aufbewahren. Nur unter Aufsicht von Erwachsenen verwenden. MONTAGE In sicherem Abstand zu Möbeln, Treppen, Kabeln usw. aufbauen. Nur auf ebenem, flachem Untergrund verwenden. Weiche Matte oder Teppich unterlegen. Genügend Platz für sicheres Spielen einplanen. Anfangs unebener Stand ist durch Holzdrehung normal und gleicht sich aus. VERWENDUNG Die Benutzung ist nur unter Aufsicht von Erwachsenen gestattet. Nur für den Innenbereich geeignet (kurzzeitig auch im Trockenen im Außenbereich verwendbar). Maximale Belastung: 60 kg / maximal 2 Kinder gleichzeitig. Nicht zweckfremd! Bitte keine Gegenstände wie Seile, Gurte oder ähnliches befestigen. WARTUNG Regelmäßig auf lose Teile, scharfe Kanten oder sonstige Schäden prüfen. Zur Reinigung ein leicht angefeuchtetes Tuch oder ein geeignetes Reinigungstuch verwenden – bitte nicht durchnässen. Für Ersatzteile wenden Sie sich an: info@cliff-toys.com. ENTSORGUNG Wenn möglich recyceln. Vor der Entsorgung vollständig zerlegen. Entsorgung gemäß den örtlichen Vorschriften.

EN

ATTENTION Adult assembly required. Max weight: 60 kg (max. 2 children). Contains small parts – keep out of children's reach. Use only under adult supervision. INSTALLATION Assemble away from furniture, stairs, wires, etc. Use only on flat, even surfaces. USAGE Use only under adult supervision. For indoor use only (short-term use outdoors is possible in dry conditions). Maximum load: 60 kg / up to 2 children at the same time. Do not misuse! Do not attach ropes, straps, or other similar objects. MAINTENANCE Regularly check for loose parts, sharp edges, or signs of damage. Clean with a slightly damp cloth or a suitable cleaning wipe – do not soak. For spare parts, please contact: info@cliff-toys.com. DISPOSAL Recycle whenever possible. Disassemble completely before disposal. Dispose of according to local regulations.